

## INFORMATIONS GÉNÉRALES

### Systèmes De Parquets

#### SYSTÈMES DE PARQUETS SPORTIFS

D 1.0	Informations Générales
D 1.1	Informations Clip System
D 1.2	Description du système de lambourrage

Fig. 1

## INTRODUCTION

Les parquets sportifs Junckers sont constitués de lames de 22mm clouées sur un système de lambourrage préfabriqué, ou installées en pose flottante grâce au ClipSystem, ou posées en tant que parquet démontable sur une sous-couche résiliente.

Tous les systèmes de parquet Junckers sont conformes à la norme EN 14904.

Le système de lambourrage peut être installé directement sur un support ragréé ou mis à niveau grâce au système breveté de cales Junckers. Hauteur de construction minimum: 45 mm. Les parquets flottants sont posés sur une sous-construction ragréée de hauteur 27 à 32 mm, selon le type de sous-construction.

**Fig 1.** Présentation du système de fiches techniques utilisées par Junckers pour ses parquets sportifs.

Note : Un descriptif complet comprend, pour chaque système, 4 fiches techniques à savoir "Information Générales", "Description du Système", "Informations Prescripteur" et "Instructions de Pose".

Par exemple, le descriptif technique complet d'un parquet flottant Junckers 22 mm assemblé par ClipSystem correspond aux fiches: D 1.0 - Informations Générales, D 1.1 - Description de la pose par ClipSystem, D 2.1 - Informations Prescripteur, D 2.1.1 - Instructions de pose.

## LIMITES DE RESPONSABILITÉ

Les informations fournies dans les Fiches Techniques Junckers s'appliquent aux caractéristiques des matériaux ou des composants de construction et aux aspects fonctionnels des structures de parquet Junckers (lames incluses).

Junckers Industrier A/S décline toute responsabilité en cas d'installation ou d'utilisation non conformes du matériel.

## CONDITIONS CLIMATIQUES

Les parquets massifs Junckers peuvent être posés dans des conditions d'humidité relative (HR) comprises entre 25 et 85%. Toutefois, pour minimiser son impact sur le parquet, l'humidité moyenne ne doit pas varier de plus de 30% (HR) sur l'année. Exemples de plages d'humidité: 25-50 %, 35-65 % et 60-85 % HR. De plus, l'humidité relative doit rester stable pendant de longues périodes durant l'année.

Le niveau d'humidité des bâtiments à usage sportif tels, que les salles de sport et les gymnases est, en général, équivalent à celui des bâtiments résidentiels (35 à 65%). Des paramètres tels que la température de fonctionnement et la méthode de ventilation utilisée pendant l'année déterminent la capacité à maintenir le niveau d'humidité ou la nécessité de contrôle à certaines périodes. Si des écarts sont prévisibles, contactez le Service Technique Junckers.

---

## AVANT LA POSE

Le bâtiment doit être sec et étanche. Le système de chauffage doit avoir été installé et testé au préalable, et fonctionner si la pose a lieu pendant la saison de chauffage. Les éléments en béton coulé, notamment les douilles destinées aux poteaux de jeu et autres accessoires, les plâtres, ragréages, et autres travaux susceptibles de favoriser l'humidité du bâtiment comme les sous-couches de peinture doivent être achevés.

Avant la livraison des lames, l'humidité relative du bâtiment doit être comprise entre 35 et 65%, et la température du support doit être supérieure à 10°C, comme stipulé dans le DTU 51.1.

---

## POSE DU PARQUET

Les lames doivent être posées immédiatement après leur livraison. Ne pas ouvrir les ballots avant le début de la pose.

En cas de pose sur lambourdes, les lames doivent être clouées sur la sous-construction selon la règle des 10 lames basée sur l'humidité relative maximum du bâtiment prévue dans l'année.

Les parquets assemblés par ClipSystem doivent être installés en pose flottante et la taille des clips doit être déterminée en fonction de l'humidité relative maximale prévue dans le bâtiment pendant l'année.

---

## RIGIDITÉ ET RÉSISTANCE À LA CHARGE

Les parquets Junckers sont conçus pour offrir des conditions optimales pour la pratique sportive ainsi qu'une résistance à la charge en adéquation avec les charges attendues sur le parquet dans le cadre de ces activités.

Les caractéristiques fonctionnelles de chaque système, en particulier l'absorption des chocs et la déformation verticale dépendent, entre autres, de la structure et sont contrôlées par des essais réalisés selon les normes en vigueur.

La résistance à la charge des différents systèmes de parquet est indiquée dans les informations prescripteur de la fiche correspondante, en fonction des classes de charge de la norme ENV 1991-2-1:1995 (voir **Tableau 1**). Les trampolines et équipements similaires doivent être équipés de "patins/pieds" d'une surface minimum de 200x200 mm afin de répartir la charge. Contactez Junckers pour les informations relatives à d'autres types d'équipement, notamment tribunes mobiles, échafaudages etc.

Le mode de pose des lames décrit dans les informations prescripteurs de chaque système de lambourdage doit être strictement respecté afin d'obtenir une résistance à la charge maximale.

---

### Manufacturer:

Junckers Industrier A/S  
www.junckers.com

Denmark: +45 70 80 30 00 / teknik@junckers.dk  
ExportDept.: +45 70 80 30 00 / export@junckers.dk

**Junckers Ltd.** +44 1376 534700 / tech@junckers.co.uk  
**Junckers Hardwood (USA)** +1 800 878-9663 / info@junckershardwood.com  
**Junckers France S.A.** +33 5 5944 8518 / commercial@junckers-france.fr  
**Junckers Iberica S.A.** +34 915 075 719 / info@junckers.es  
**Junckers S.r.l.** +39 348 4405255 / info@junckers.it  
**Junckers Parkett GmbH.** +49 0351-84387077 / info@junckers.de

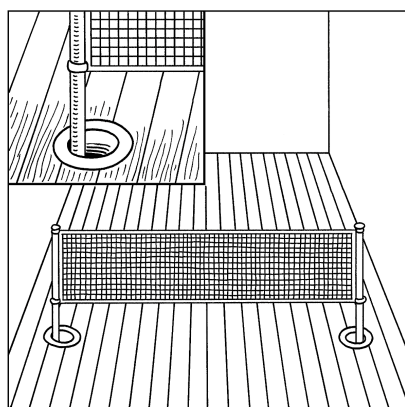
**D 1.0**  
2015-14-01  
Replacement of  
2012-12-01

2/4

Il est important de déterminer, dès la prescription, si un fléchissement excessif dû à des charges lourdes (comme des tribunes mobiles) est susceptible de se produire, altérant ainsi les caractéristiques fonctionnelles du parquet et des tribunes. Dans ce cas, il est possible de renforcer la rigidité du système de lambourrage en installant, par exemple, des lambourdes supplémentaires et/ou des cales non élastiques. En ce qui concerne les parquets flottants, la sous-couche résiliente peut être remplacée par une sous-couche non résiliente comme du contreplaqué. Si un renforcement est nécessaire sur la zone de jeu, celui-ci doit être conçu de manière à maintenir l'élasticité du parquet.

En cas de charges excessivement élevées (pendant des expositions par exemple), il est possible d'augmenter la résistance à la charge du parquet en le recouvrant d'un revêtement supplémentaire répartissant la charge (contreplaqué par exemple).

En plus des charges décrites dans le tableau 1, d'autres charges peuvent être imposées par des équipements roulants. Les données contenues dans la fiche Informations Prescripteur indiquent les charges roulantes supportées par chaque système. Le tableau 2 indique les deux types de roues les plus courants.



## TRAPONS

Un trappon est constitué d'une douille insérée dans la sous-structure, d'une couronne montée à la surface du parquet et de son bouchon démontable. La douille et la couronne sont installées de façon à ne pas entraver les mouvements verticaux et horizontaux du parquet.

Le diamètre interne du trappon doit impérativement être supérieur de 40 mm au moins au diamètre externe du poteau de jeu. En bordure de parquet, tous les trappons doivent être excentrés vers le milieu du parquet par rapport aux douilles insérées dans le béton, voir Fig 2.

Fig. 2

## MARQUAGE DES LIGNES AU SOL ET VERNISSAGE

Pour le tracé des lignes sur le terrain, utiliser la peinture de marquage Junckers. Disponible en blanc, jaune, rouge, bleu, vert et noir.

Pour protéger les marquages au sol et renforcer la protection contre l'usure, nous vous recommandons de vitrifier le parquet grâce à une couche supplémentaire finale de vernis Junckers. Voir F8.1 et 8.2.

## MARQUAGE DES LIGNES AU SOL ET VERNISSAGE

Pour le tracé des lignes sur le terrain, utiliser la peinture de marquage Junckers. Disponible en blanc, jaune, rouge, bleu, vert et noir.

Pour protéger les marquages au sol et renforcer la protection contre l'usure, nous vous recommandons de vitrifier le parquet grâce à une couche supplémentaire finale de vernis Junckers. Voir F8.1 et 8.2.

## NETTOYAGE ET ENTRETIEN

Nettoyage quotidien avec un balai antistatique ou un linge humide.

Pour un nettoyage plus poussé, il est possible d'utiliser une machine de nettoyage des sols, à condition d'utiliser le moins d'eau possible et d'aspirer immédiatement le surplus d'eau, **Voir G 1.0 et G 8.0.**

---

## SERVICES

Depuis plus de 80 ans, Junckers propose une large gamme de services.

Notre service technique et nos commerciaux sont à votre écoute pour vous offrir leurs conseils et recommandations avant, pendant et après la pose du parquet.